

三相110mm系列 步进电机

• 概述 :

三相110mm系列常规产品包含保持力矩为8~20N.m的多款标准型, 另有双出轴型、带刹车型、防水型等多个类别, 可根据应用场合的不同进行选择或订制。

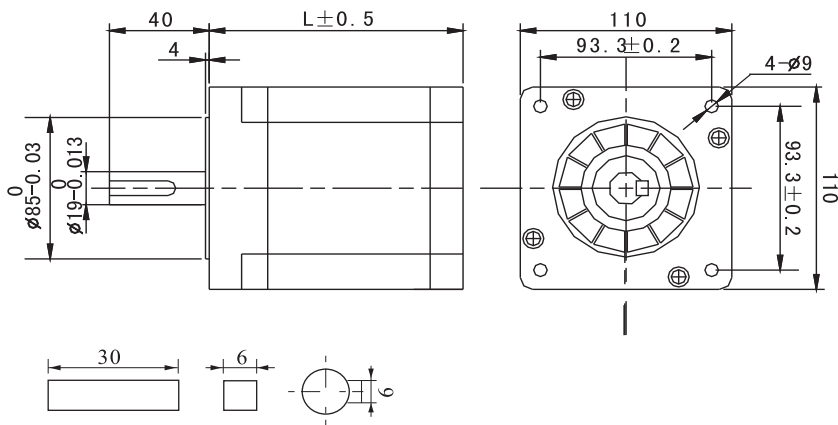


步距角	1.2°
步距精度	5%
温 度	80°C Max
环境温度	-20°C~+50°C
绝缘电阻	100MΩMin 500VDC
耐 压	500VAC 1 minute
径向跳动	最大0.06mm(450g负载)
轴向跳动	最大0.08mm(450g负载)

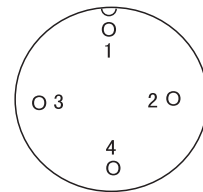
▶ 技术数据

型号	电机总长度 (L)	保持转矩 (N.m)	额定电流 (A)	相电阻 (Ω)	相电感 (mH)	转子惯量 (g.cm ²)	电机重量 (kg)	电机线数	轴径D (mm)	轴键 (mm)	轴伸L1 (mm)
FS31112A	132	8	4.3	0.81	8.62	6000	5.0	四芯插座	19	平键6x6x30	40
FS31115A	162	12	6.0	0.56	8.79	9720	6.4	四芯插座	19	平键6x6x30	40
FS31118A	185	16	6.5	0.64	9.47	13560	9.0	四芯插座	19	平键6x6x30	40
FS311122A	216	20	6.0	1.86	7.26	17400	11.1	四芯插座	19	平键6x6x30	40

▶ 外形尺寸



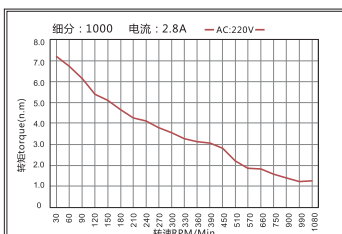
▶ 电机接线图



序号	1	2	3	4	备注
相序	U	V	W	GND	四芯插座

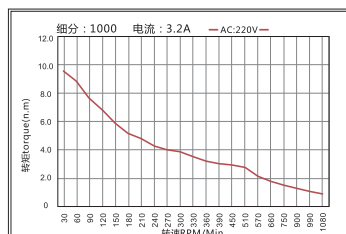
▶ 矩频特性曲线

▶ FS31112A



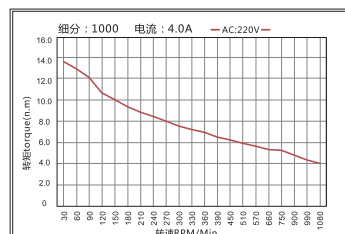
• 测试驱动器: FSD3722M

▶ FS31115A



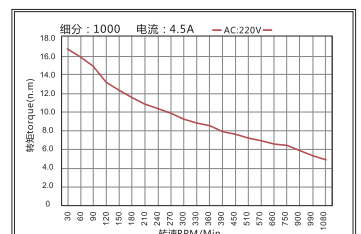
• 测试驱动器: FSD3722M

▶ FS31118A



• 测试驱动器: FSD3722M

▶ FS311122A



• 测试驱动器: FSD3722M