

两相130mm系列 步进电机

• 概述：

130mm系列常规产品包含保持力矩为27和37N.m的两款标准型，另有双出轴型、带刹车型、防水型等多个类别，可根据应用场合的不同进行选择或订制。

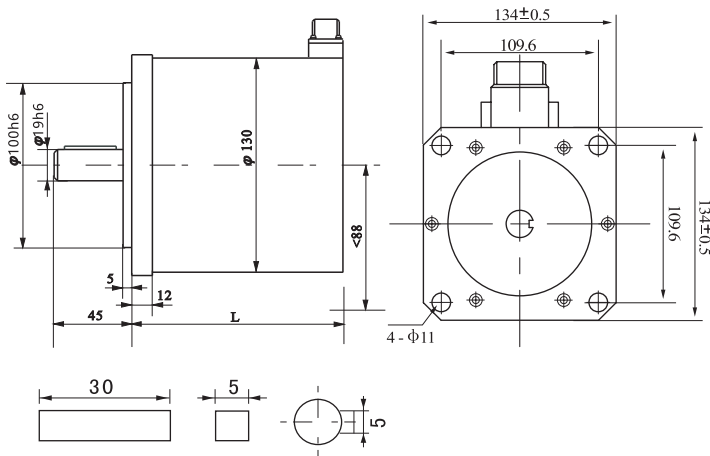


步距角	1.8°
步距精度	5%
温度	80°C Max
环境温度	-20°C~+50°C
绝缘电阻	100MΩMin 500VDC
耐压	500VAC 1 minute
径向跳动	最大0.02mm(450g负载)
轴向跳动	最大0.08mm(450g负载)

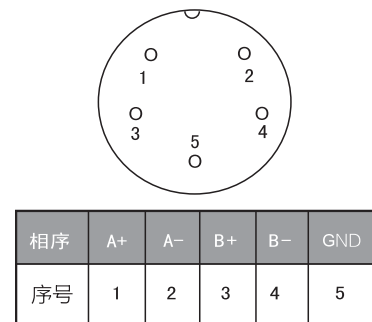
▶ 技术数据

型号	电机总长度 (L)	保持转矩 (N.m)	额定电流 (A)	相电阻 (Ω)	相电感 (mH)	转子惯量 (g.cm ²)	电机重量 (kg)	电机线数	轴径D (mm)	轴键 (mm)	轴伸L1 (mm)
FS130HB225-1945A	226	27	6.0	0.75	12	35000	17.3	五芯插座	19	平键5x5x30	45
FS130HB280-1945A	282	37	7.0	0.66	9	45500	21.8	五芯插座	19	平键5x5x30	45

▶ 外形尺寸

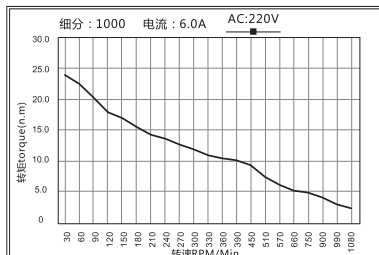


▶ 电机接线图



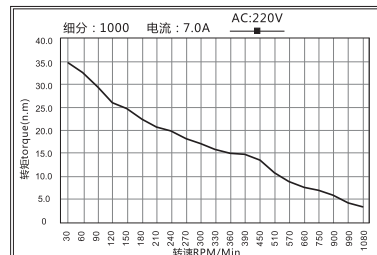
▶ 矩频特性曲线

▶ FS130HB225-1945A



• 测试驱动器：FSD2822M

▶ FS130HB280-1945A



• 测试驱动器：FSD2822M