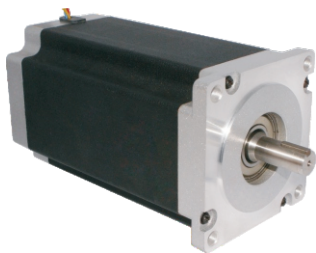


# 两相110mm系列 步进电机

## • 概述：

110mm系列常规产品包含保持力矩为12~27N.m的多款标准型，另有双出轴型、带刹车型、防水型等多个类别，可根据应用场合的不同进行选择或订制。

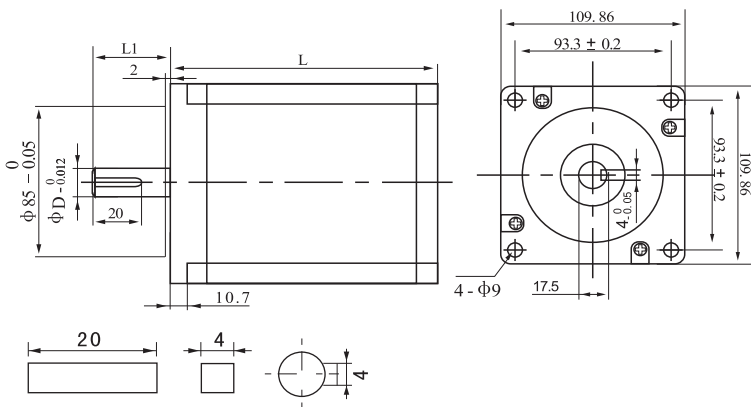


步距角	1.8°
步距精度	5%
温度	80°C Max
环境温度	-20°C~+50°C
绝缘电阻	100MΩMin 500VDC
耐压	500VAC 1 minute
径向跳动	最大0.02mm(450g负载)
轴向跳动	最大0.08mm(450g负载)

## ▶ 技术数据

型号	电机总长度 (L)	保持转矩 (N.m)	额定电流 (A)	相电阻 (Ω)	相电感 (mH)	转子惯量 (g.cm <sup>2</sup> )	电机重量 (kg)	电机线数	轴径D (mm)	轴键 (mm)	轴伸L1 (mm)
FS110HB115-1635A	115	12	6.0	0.44	4.9	7200	5.9	4	16	平键4x4x20	35
FS110HB150-1635A	150	18	6.0	0.80	9.4	10900	8.4	4	16	平键4x4x20	35
FS110HB201-1635A	201	27	8.0	0.60	11	16200	11	4	16	平键4x4x20	35

## ▶ 外形尺寸

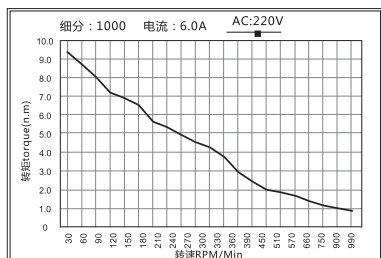


## ▶ 电机接线图



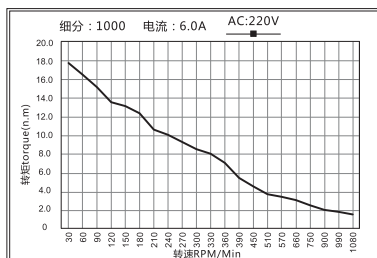
## ▶ 矩频特性曲线

▶ FS110HB115-1635A



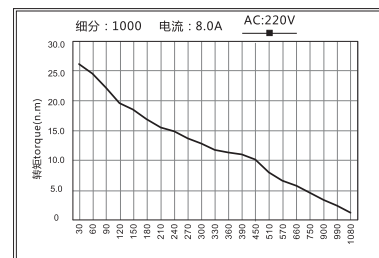
• 测试驱动器：FSD2822M

▶ FS110HB150-1635A



• 测试驱动器：FSD2822M

▶ FS110HB201-1635A



• 测试驱动器：FSD2822M