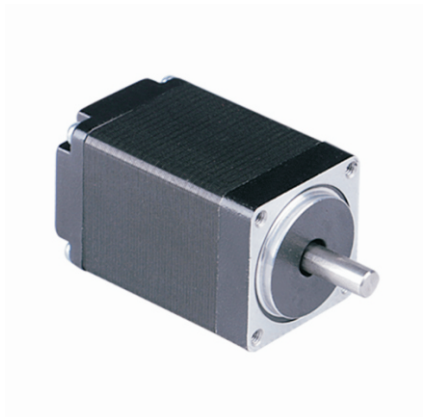


两相28mm系列 步进电机

● 概述：

28mm系列常规产品包含保持力矩为0.06和0.12N.m的两款标准型，另有双出轴型、带刹车型、防水型等多个类别，可根据应用场合的不同进行选择或订制。

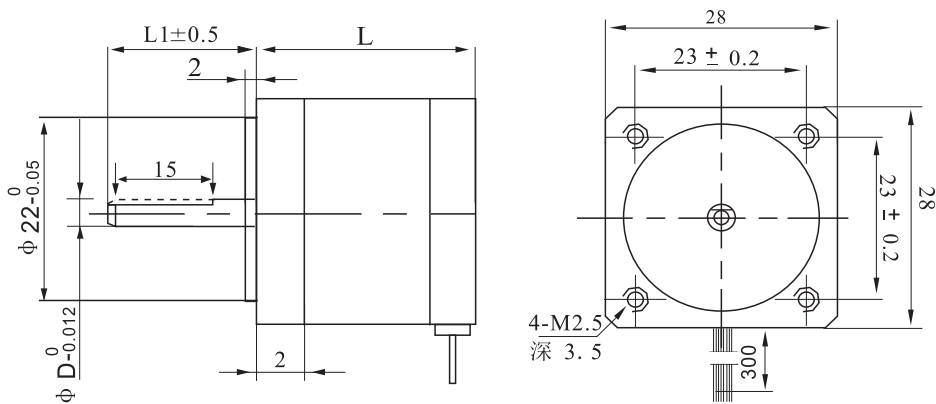


步距角	1.8°
步距精度	5%
温度	80°C Max
环境温度	-20°C~+50°C
绝缘电阻	100MΩMin 500VDC
耐压	500VAC 1 minute

▶ 技术数据

型号	电机总长度 (L)	保持转矩 (N.m)	额定电流 (A)	相电阻 (Ω)	相电感 (mH)	转子惯量 (g.cm ²)	电机重量 (kg)	电机线数	轴径D (mm)	扁位 (mm)	轴伸L1 (mm)
FS28HB32-0520A	32	0.06	0.6	5.5	3.8	9.5	0.11	4	5	平台0.5x15	20
FS28HB52-0520A	52	0.12	1.0	3.0	2.1	25	0.20	4	5	平台0.5x15	20

▶ 外形尺寸



▶ 电机接线图

